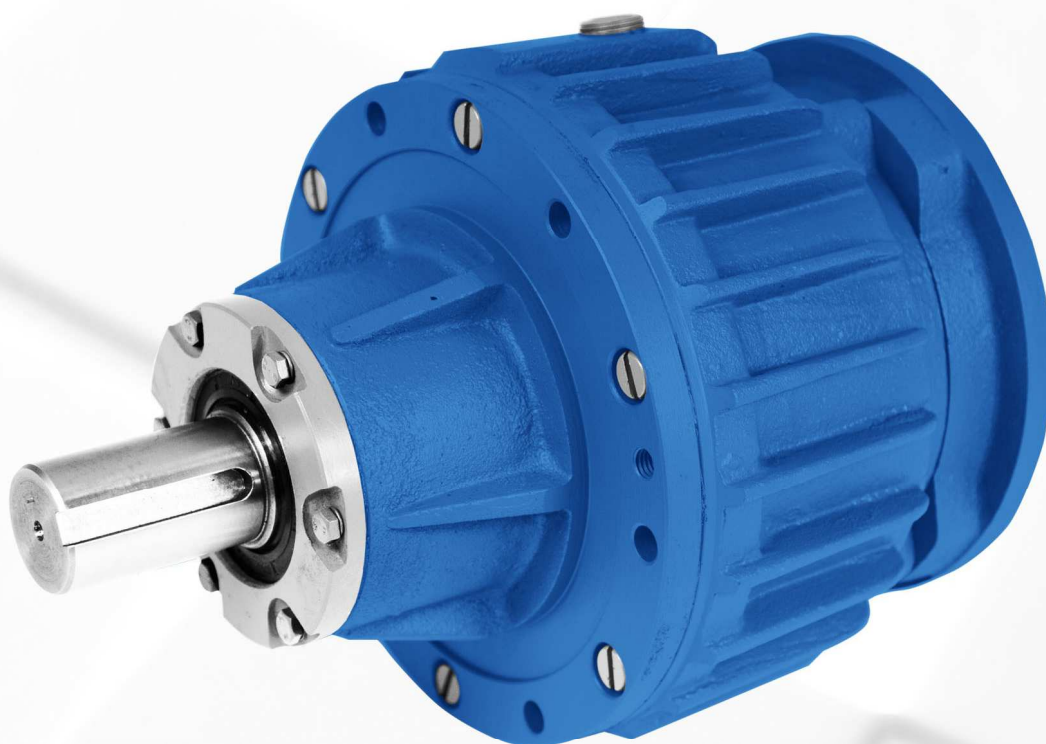




Spółdzielnia Pracy Wytwórczo-Konstrukcyjna

**ELKON**



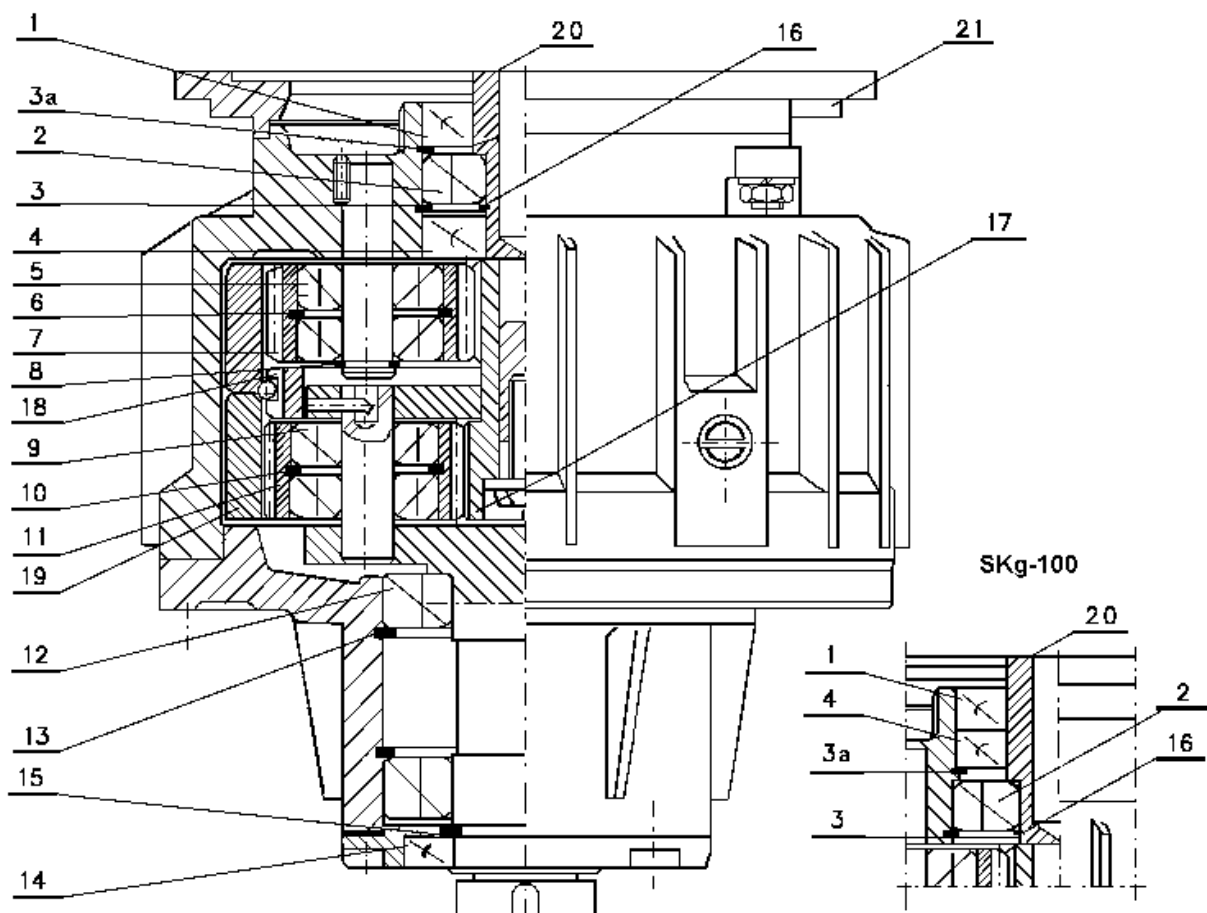
## REDUKTOR WR 3-2W

WYKAZ CZĘŚCI ZAMIENNYCH

Nasze **zaufanie** budujemy od **1961r.**

[www.elkon.pl](http://www.elkon.pl)

# WYKAZ CZĘŚCI ZAMIENNYCH *MOTOREDUKTORA i REDUKTORA TYPU WR3-2w*



części	Nazwa części	WR3-2w			
		Nr rysunku lub wymiar <b>SKg-90</b>	Nr rysunku lub wymiar <b>SKg-100-112</b>	Przełożenie - i	
				64,0	32,5; 22,0; 16,2; 13,6; 11,5
1	Pierścień uszczelniający	B38x62x10	B45x62x10	1	1
2	Łożysko	6007	6008	1	1
3	Pierścień osadczy	62w	68w	1	1
3a	Pierścień osadczy	62w	62w	1	1
4	Pierścień uszczelniający	B35x62x10	B45x62x10	1	1
5	Łożysko	6303	6303	6	6
6	Pierścień osadczy	47w	47w	3	3
7	Koło zębate	0209	0209	3	3
8	Pierścień osadczy	17z	17z	3	3
9	Łożysko	6203	6203	6	6
10	Pierścień osadczy	40w 47w	40w 47w	3	6
11	Koło zębate	0210	0210	3	3
12	Łożysko	6209	6209	2	2
13	Pierścień osadczy	85w	85w	2	2
14	Pierścień uszczelniający	B45x72x10	B45x72x10	1	1
15	Pierścień osadczy	45z	45z	1	1
16	Pierścień osadczy	35z	35z	1	1
17	Koło zębate	0208	0208	1	1
18	Sprzęgło	0213	0213	1	1
19	Koło wieńcowe	0211	0211	2	2
20	Wałek	3A 268	3A 778	1	1
21	Kołnierz	2A183	2A360	1	1



## **ELKON S.C.**

siedziba:

**95-047 Jeżów, Frydrychów 5**

oddział:

**95-040 Koluszki, ul. Mickiewicza 34**

**tel.(44) 714-04-19; (44) 712-34-14;**

**(42)648-87-43;**

**tel./fax (42) 648-87-42**

sprzedaż:

**tel. 889-889-820**

**e-mail: [biuro@elkon.info](mailto:biuro@elkon.info)**

**<http://www.elkon.pl>**