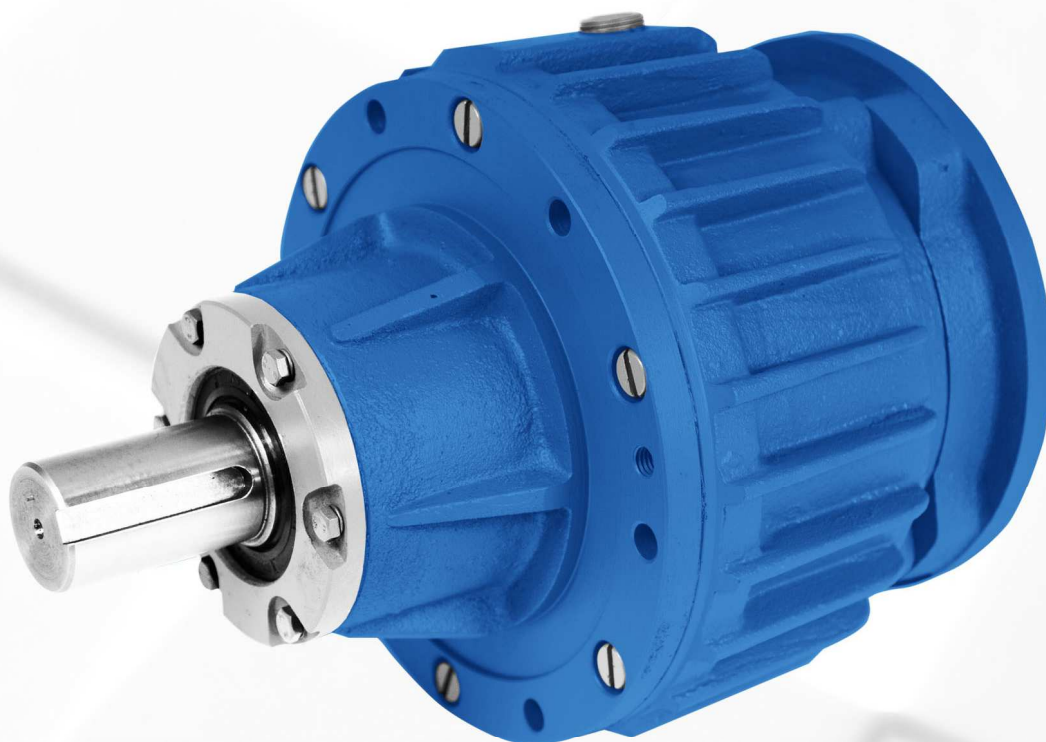




Spółdzielnia Pracy Wytwórczo-Konstrukcyjna

**ELKON**



## **REDUKTOR WR 3-2w**

**DOKUMENTACJA TECHNICZNO - RUCHOWA**

Nasze **zaufanie** budujemy od **1961r.**

[www.elkon.pl](http://www.elkon.pl)

## Opis techniczny

### 1.1. Przeznaczenie urządzenia

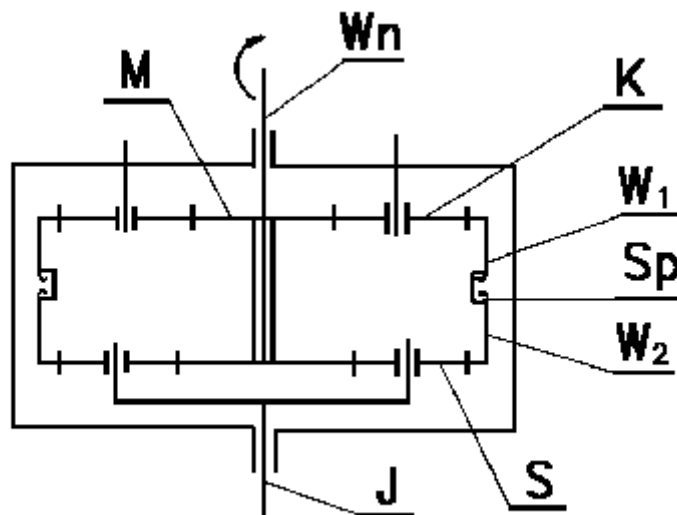
W skład motoreduktora wchodzi silnik elektryczny i przekładnia różnicowa. Zadaniem przekładni różnicowej jest zmiana momentu obrotowego silnika przez zmianę (zredukowanie) obrotów wałka wyjściowego przekładni. Motoreduktor może służyć do dostarczania energii kinetycznej urządzeniom zgodnie z wolą użytkownika.

### 1.2. Charakterystyka techniczna

Typ silnika	Skq-90L	Skq-100L	Skq-112M6
- długość	600	650	660
- szerokość max.	230	230	230
- wysokość max	250	260	260
- ciężar w kG	46	59	65
- wym. wałka wyjściowego dxL	40 x 65	40 x 65	40x65
- przełożenie "i"	64; 32; 22; 13,5; 11,5; 16,5		
- zakres momentów na wale wolnoobrot. w Nm	55-900		190-710

### 1.3. Opis budowy

Reduktor połączony jest z silnikiem elektrycznym typu różnicowego. Schemat kinetyczny reduktora przedstawiony jest na rysunku.



Oznaczenie:

- Wn - wał napędowy reduktora (wejściowy)
- k - koło pośrednie
- Sp - sprzęgło zębate
- W1,2 - koła wieńcowe
- J - jarzmo
- M - monolit (podwójne koło zębate na stałe na wale napędowym)

Na wale silnika "Wn" osadzone jest podwójne koło zębate (monolit). Obroty koła są równe obrotom wału silnika elektrycznego. Górne koło monolitu poprzez koło pośrednie "k" przekazuje ruch obrotowy na koło wieńcowe "W1".

Koło wieńcowe "W1" i "W2" połączone są za pomocą sprzęgła Sp i kinetycznie stanowią jedną całość. Dolne koło monolitu ruch obrotowy przekazuje na koła satelitów "S", które są osadzone w jarzmie. Z drugiej strony satelity "S" poruszają się z szybkością bezwzględną wokół osi jarzma, która jest wypadkową ruchu obrotowego satelitów względem swoich osi, a pochodzącą od napędu ich kołem wieńcowym "W" i kołem dolnym monolitu "M".

Celem wyrównania nacisków między zębnych pomiędzy kołem wieńcowym, a kołami satelitów i kołami pośrednimi, koło wieńcowe wykonane z 2-ch części, które są połączone ze sobą za pomocą sprzęgła zębatego "Sp".

## **2.1. Smarowanie**

Przekładnie smaruje się olejem przekładniowym "tranzol 150". Smarowanie przekładni odbywa się metodą rozbryzgową.

**2.2.** Pierwszą wymianę oleju należy dokonać po 50 - 100 godzinach pracy przekładni, a następnie wymiany co 2 tysiące godzin pracy. Przy każdej wymianie oleju należy starannie wypłukać całą przekładnię olejem wrzecionowym Nr 3. Przestrzega się użytkowników przed użyciem do tego celu ropy, nafty itp. materiałów

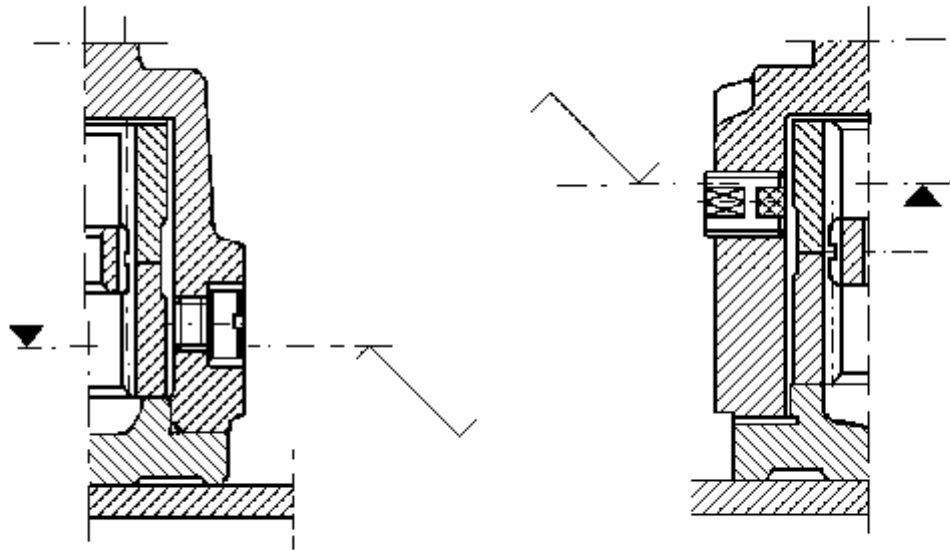
**2.3.** Ilość oleju:

a/ przy pracy poziomej reduktora jest następująca:

Wielkość mechaniczna 2 - 0,3 l

b/ przy pracy pionowej ilość oleju potrzebną do pracy przekładni wskazują odpowiednie korki umieszczone w korpusie reduktora.

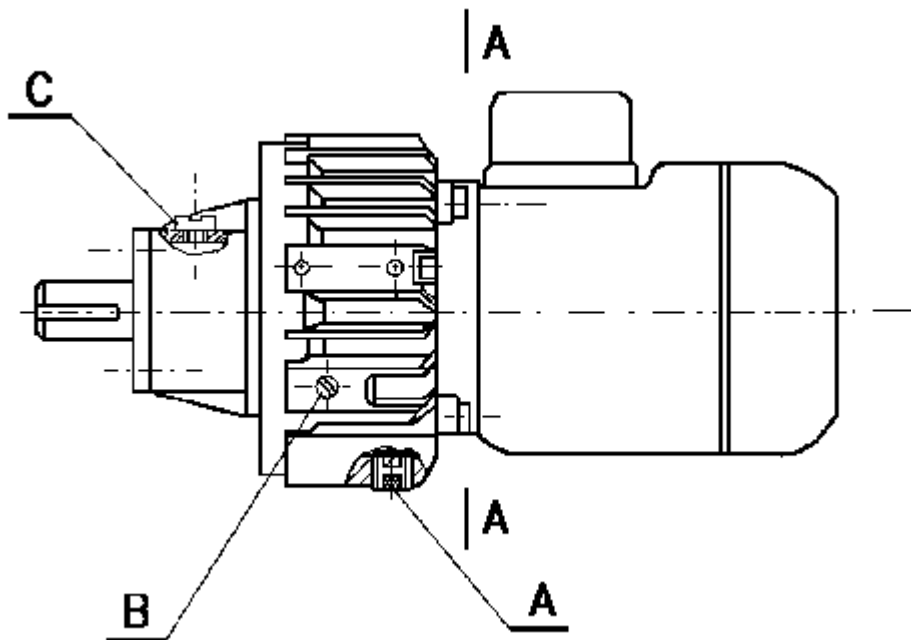
poziom oleju przy pracy  
przekładni z silnikiem w dół



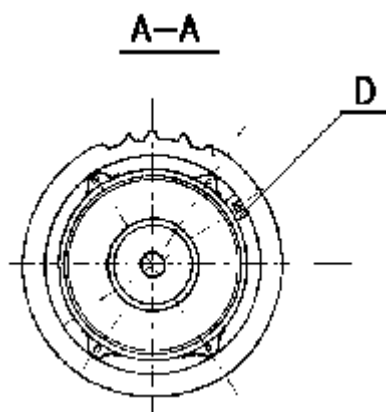
poziom oleju przy pracy  
przekładni z silnikiem w górę

rys. poziom oleju przy pracy przekładni

- A - Korek ustalający poziom oleju przy pracy motoreduktora w pozycji pionowej z silnikiem w dół, jednocześnie korek ten służy do spuszczenia oleju przy pracy motoreduktora w pozycji pionowej;
- B - Korek ustalający poziom oleju przy pracy motoreduktora w pozycji poziomej i pionowej z silnikiem w górę oraz służy do zalania przekładni olejem przy pracy motoreduktora z silnikiem w dół;



C - Korek służy do spuszczenia oleju przy pracy motoreduktora w pozycji pionowej z silnikiem w górę;



D - Korek służy do spuszczenia oleju przy pracy motoreduktora w pozycji pionowej z silnikiem w dół oraz do zalania przekładni olejem przy pracy motoreduktora w pozycji poziomej lub pionowej z silnikiem w górę.

### **3.1. Docieranie**

Motoreduktory wysyłane do odbiorcy są docierane wstępnie u wytwórcy przez okres około 24 godzin.

**3.2.** Jeżeli po zainstalowaniu przekładni, okazało się, że przekładnia grzeje się lub nadmiernie hałasuje należy dodatkowo docierać ją przez okres 24 godzin przy pracy luzem. Dopuszczalna temperatura przekładni podczas pracy wynosi 70°C.

### **4.1. Przeglądy techniczne**

Okresowe przeglądy techniczne wykonywane co 200 godzin pracy polegają na:

- a/ sprawdzeniu poziomu oleju w przekładni i ewentualnym uzupełnieniu ubytku;
- b/ sprawdzenie szczelności stosowanych w przekładni uszczelek. W szczególności należy sprawdzić uszczelki typu "Simmera" stosowane do uszczelniania wału wyjściowego motoreduktora oraz wału silnika. W przypadku przecieku oleju od strony silnika, przy pracy poziomej motoreduktora dadzą się zauważyć wycieki oleju przez otwory wiercone w korpusie przy uchwytych do mocowania silnika.

### **5. Instrukcja montażu**

**5.1.** Przekładnia WR-3 może pracować w każdej pozycji tzn. poziomo, pionowo, z silnikiem w górę i z silnikiem w dół oraz pod kątem. Zamontowanie motoreduktora może być tylko i wyłącznie do istniejącego kołnierza.

Przy montażu należy spełnić następujące następujące warunki:

a/ ustawić współosiowo koniec wałka wyjściowego przekładni oraz koniec wału napędowego urządzenia.

b/ połączenia obu wałów wymienionych w pkt. a, należy dokonać za pośrednictwem sprzęgła elastycznego.

c/ piastę nasuwać na wał wyjściowy przekładni przy niewielkim nacisku poosiowym, ponieważ istnieje możliwość uszkodzenia łożysk tocznych łożyskujących wał.

**5.2.** Podłączenie silnika elektrycznego winno być wykonane wg PN-89/E-05012 "Dobór silników elektrycznych oraz ich instalowanie"

**5.3.** Odbiorca we własnym zakresie ma zapewnić osłonę wałka wyjściowego przekładni.

## ***6. Opakowanie, przechowywanie, transport***

**6.1.** Motoreduktor przed transportem należy pakować do skrzyni odpowiednich rozmiarów, gdzie winien być unieruchomiony. Do transportu końcówkę wału wyjściowego pokryć smarem lub ła kierem ochronnym.

**6.2.** Motoreduktor może być przechowywany tylko w pomieszczeniach suchych. Przed oddaniem do przechowywania na okres dłuższy, (powyżej 1-ego roku) należy wszystkie części narażone na korozję pokryć smarem zabezpieczającym.

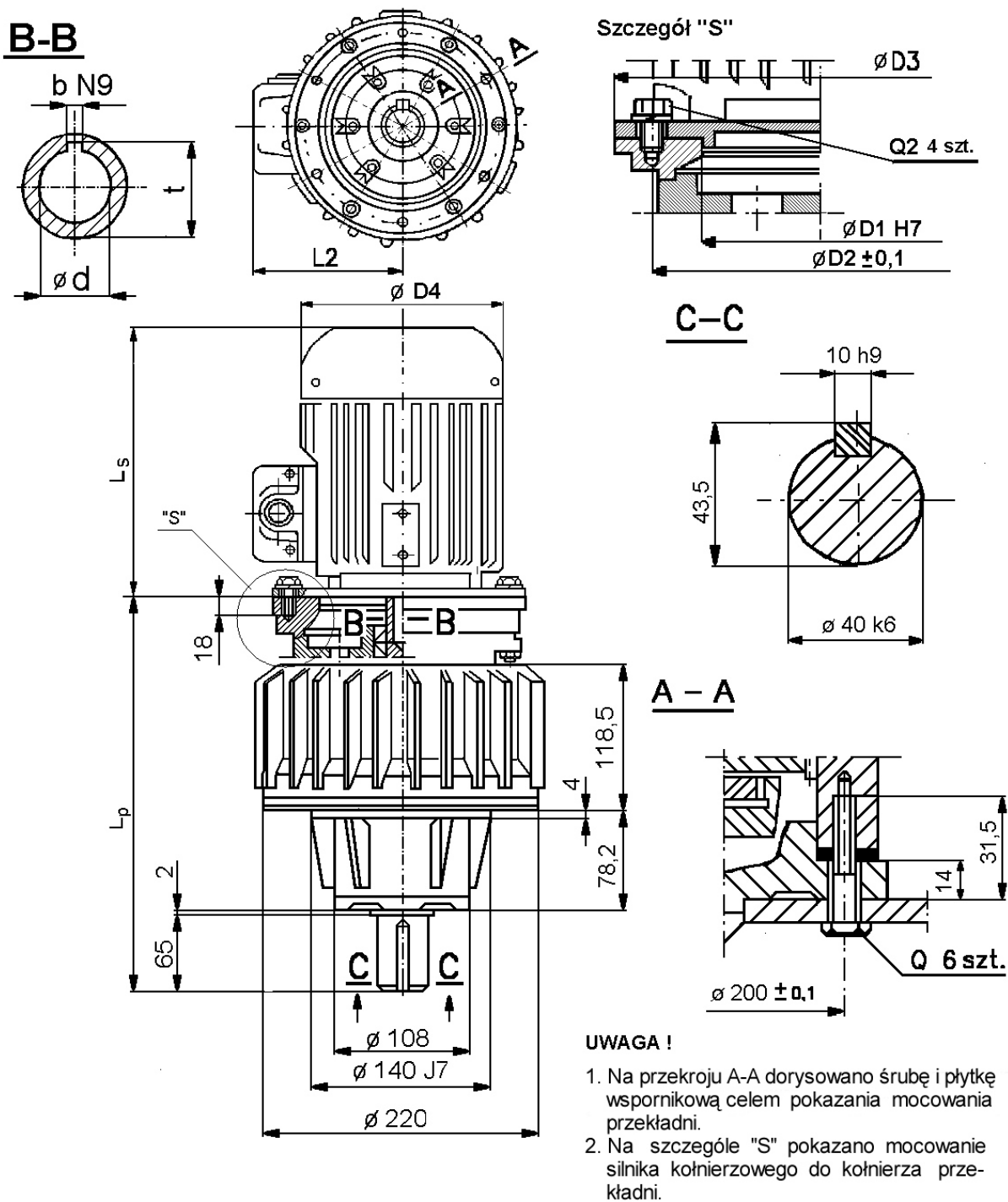
**6.3.** Transport motoreduktora może być dokonany każdym środkiem przewozowym.

## ***7. Postanowienia końcowe***

**7.1.** Wytwórca na każdy motoreduktor daje gwarancję na okres 12 m-cy od daty zakupu. W okresie gwarancji demontaż motoreduktora przez użytkownika jest niedopuszczalny za wyjątkiem czynności wymiany oleju. Motoreduktory z uszkodzoną plombą nie podlegają reklamacji u wytwórcy.

**7.2.** Wytwórca zastrzega sobie prawo zmian konstrukcyjnych w budowie motoreduktora związanych z polepszeniem jakości wyrobów, w związku z tym, niektóre punkty niniejszej DTR mogą być nieaktualne lub ulec zmianie. O wszystkich zmianach P.T. odbiorcy zostaną powiadomieni oddzielnym pismem.

**7.3** Wytwórca uważa za atest, blaszkę firmową przymocowaną do kadłuba motoreduktóra.



**WR3-2w**

**Wymiary gabarytowe w mm**

Typ silnika	L	L <sub>1</sub>	L <sub>2</sub>	H <sub>1</sub>	H <sub>2</sub>	h <sub>1</sub>	h <sub>2</sub>	d	d <sub>1</sub>	d <sub>2</sub>	D <sub>1</sub>	D <sub>2</sub>	D <sub>3</sub>	b	t	Q
<b>Skq-112</b>	660	65	140	78,2	118,5	14	31,5	40	108	140	200	220	200	10	43,5	M10
<b>Skq 100L</b>	650	65	140	78,2	118,5	14	31,5	40	108	140	200	220	200	10	43,5	M10
<b>Skq 90L</b>	600	65	150	78,2	118,5	14	31,5	40	108	140	200	220	180	10	43,5	M10
<b>Skq 90S</b>	580	65	130	78,2	118,5	14	31,5	40	108	140	200	220	200	10	43,5	M10





## **ELKON S.C.**

siedziba:

**95-047 Jeżów, Frydrychów 5**

oddział:

**95-040 Koluszki, ul. Mickiewicza 34**

**tel.(44) 714-04-19; (44) 712-34-14;**

**(42)648-87-43;**

**tel./fax (42) 648-87-42**

sprzedaż:

**tel. 889-889-820**

**e-mail: [biuro@elkon.info](mailto:biuro@elkon.info)**

**<http://www.elkon.pl>**