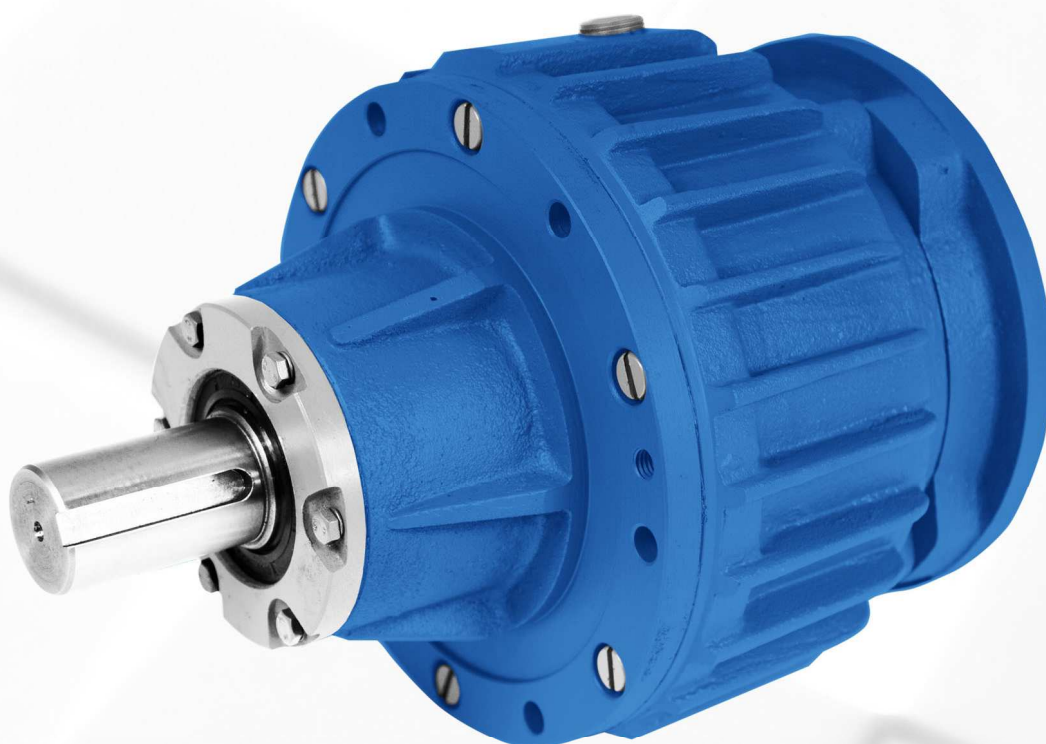




Spółdzielnia Pracy Wytwórczo-Konstrukcyjna

ELKON

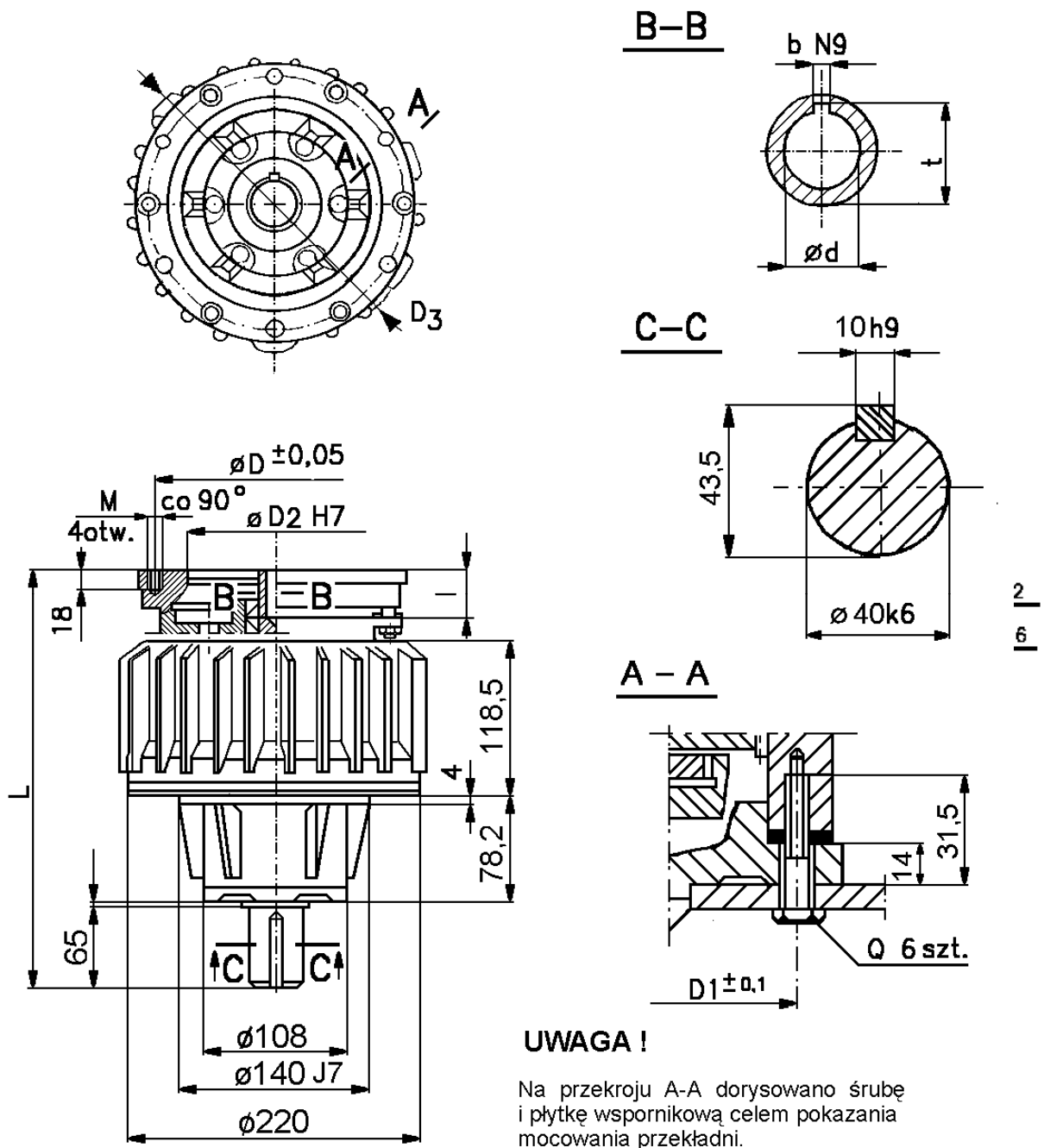


REDUKTOR WR 3-2w

Nasze **zaufanie** budujemy od **1961r.**

www.elkon.pl

REDUKTOR PLANETARNY WR3-2w



OBJAŚNIENIE OZNACZENIA REDUKTORA

typ motoreduktora _____ **WR3 - 2w** **64**

przełożenie _____

W zamówieniu należy podać również z jakim silnikiem nastąpi połączenie reduktora /Skq-90 czy Skq-100/

WR3-2w

Wymiary gabarytowe w mm – do podłączenia z silnikiem Skg 90

L	l	d	D	D ₁	D ₂	D ₃	b	t	Q	M
320	53	24	165	200	130	180	6	24,7	M10	M10

Wymiary gabarytowe w mm – do podłączenia z silnikiem Skg 100 i Skg 112M-6(M-8)

L	l	d	D	D ₁	D ₂	D ₃	b	t	Q	M
330	64	28	215	200	180	230	8	28,7	M10	M12

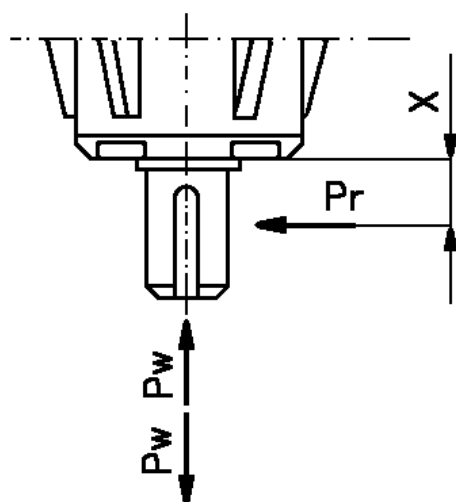
Dane znamionowe

Zakres mocy Silnika w kW	Max.siła P _w	Ψ	Przełożenie						Ciężar W kg
	N								
0,37-1,1	2500	28750	64	32,5	22,0	16,25	13,60	11,50	28
1,5-2,2	2500	28750	-						
Sprawność przekładni			0,58	0,70	0,78	0,82	0,86	0,85	-

Zakres przenoszonych momentów na wałę wolnobrotowym 52 – 530 w (Nm)

Dopuszczalna siła promieniowa jaką wolno obciążyć wałek wolnobieżny przekładni jest określona równaniem:

$$Pr \leq \frac{710}{x+8} \left(\frac{\Psi}{\sqrt[3]{n}} - P_w \right)$$



Gdzie :

Pr - wielkość siły promieniowej w N

Pw - wielkość siły wzdłużnej w N

n - szybkość obrotowa wałka wolnobieżnego w obr/min

x - odległość siły skupionej Pr od bazy w mm

Ψ - współczynnik z tablic



ELKON S.C.

siedziba:

95-047 Jeżów, Frydrychów 5

oddział:

95-040 Koluszki, ul. Mickiewicza 34

tel.(44) 714-04-19; (44) 712-34-14;

(42)648-87-43;

tel./fax (42) 648-87-42

sprzedaż:

tel. 889-889-820

e-mail: biuro@elkon.info

<http://www.elkon.pl>