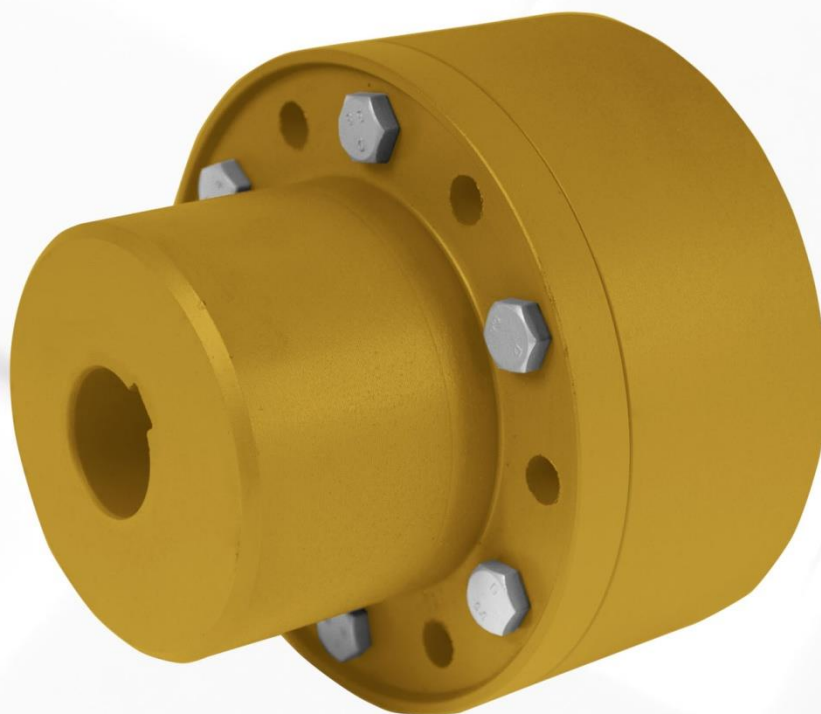




Spółdzielnia Pracy Wytwórczo-Konstrukcyjna

ELKON



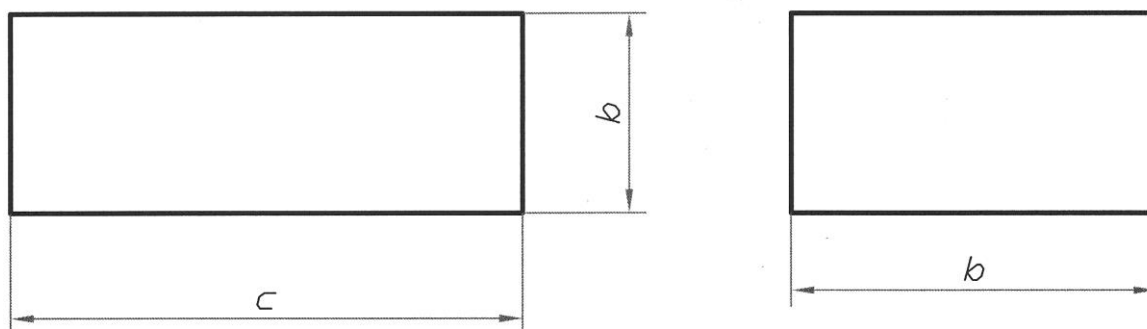
SPRZĘGŁA PODATNE SE

CZĘŚCI ZAMIENNE

Nasze **zaufanie** budujemy od **1961r.**

www.elkon.pl

Wkładki gumowe do sprzęgieł SE



Wielkość sprzęgła	Wymiary w mm			Ilość szt. na 1 sprzęgło	Waga 1 szt. w kG
	a	b	c		
1	8 ^{-0,2}	25 ^{-0,3}	35 ^{-0,4}	5	0,01
1,25	10 ^{-0,2}	25 ^{-0,3}	40 ^{-0,4}	6	0,015
1,5	12 ^{-0,3}	30 ^{-0,3}	40 ^{-0,4}	6	0,02
2	15 ^{-0,3}	40 ^{-0,4}	46 ^{-0,5}	6	0,038
2,5	19 ^{-0,3}	45 ^{-0,4}	57 ^{-0,5}	6	0,066
3	30 ^{-0,4}	57 ^{-0,5}	75 ^{-0,5}	6	0,174
3,5	28 ^{-0,4}	43 ^{-0,5}	80 ^{-0,5}	8	0,131
4	32 ^{-0,4}	51 ^{-0,5}	90 ^{-0,5}	8	0,2

Materiał: guma

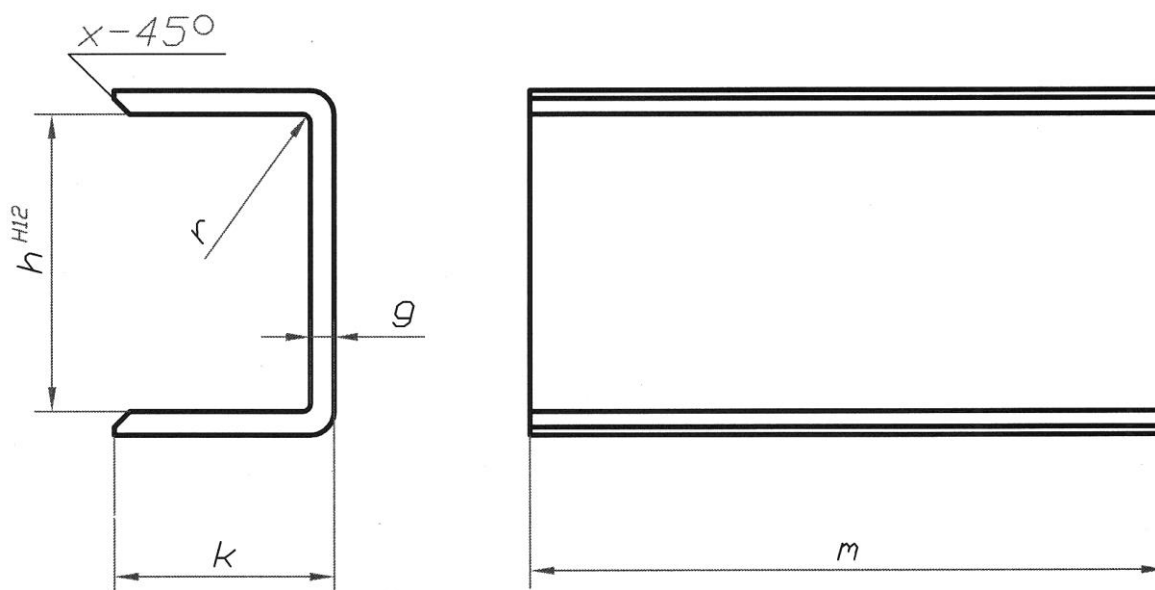
Warunki techniczne:

a/ twardość wg. Shore'a Hs= 70 - 75°

b/ wytrzymałość na rozrywanie mniej niż 70 kG/cm²

c/ wydłużenie przy zerwaniu nie mniej niż 150%

Okładzina metalowa do sprzęgieł typu SE



Wielkość sprzęgła	Wymiar w mm						Il. Szt. na 1 sprzęgło	Waga 1 szt. kg
	g	h	k	m	r	x		
1	1	8	5	35	0,5	----	10	0,005
1,25	1	10	6	40	0,5	----	12	0,0075
1,5	1	1	8	40	0,5	----	12	0,0092
2	1	15	10	46	0,5	----	12	0,014
2,5	1,5	19	14	57	0,5	----	12	0,034
3	1,5	30	17	75	0,5	----	12	0,064
3,5	2,5	28	15	80	1	----	16	0,1
4	3	32	17	90	1	1,5	16	0,16



ELKON S.C.

siedziba:

95-047 Jeżów, Frydrychów 5

oddział:

95-040 Koluszki, ul. Mickiewicza 34

tel.(44) 714-04-19; (44) 712-34-14;

(42)648-87-43;

tel./fax (42) 648-87-42

sprzedaż:

tel. 889-889-820

e-mail: biuro@elkon.info

<http://www.elkon.pl>